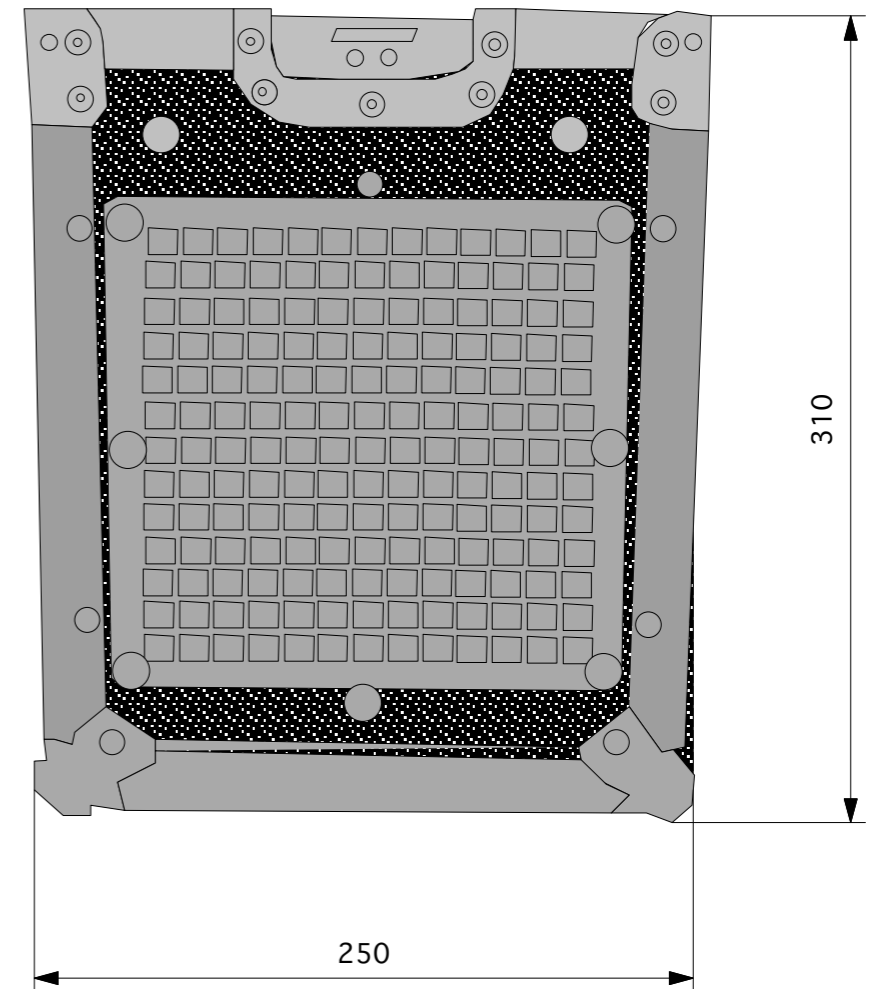
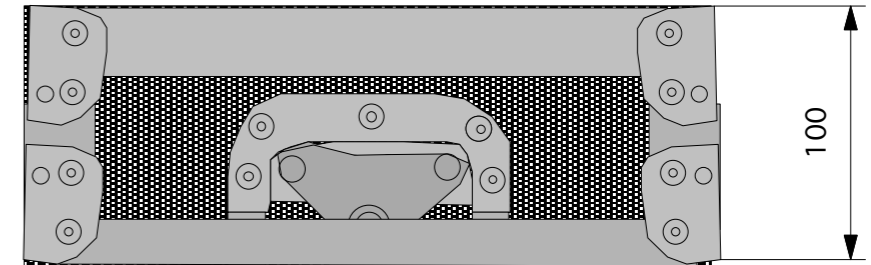
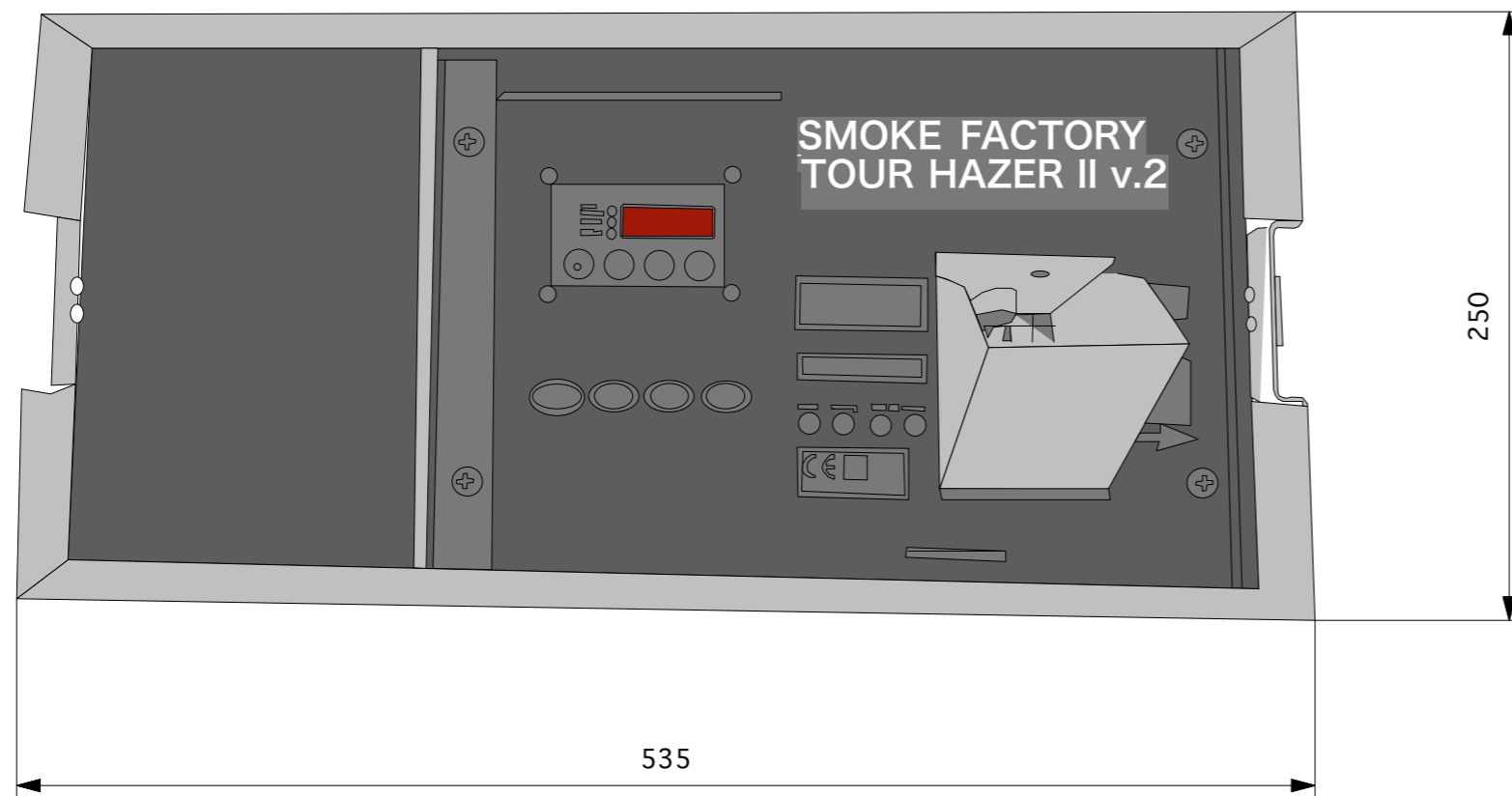


# SMOKE FACTORY TOUR HAZER II v.2

TOUR HAZER II ver.2 承認図

- ・縮尺：1/3
- ・単位：mm



# SMOKE FACTORY TOUR HAZER II v.2

## 定格・仕様

- ・商品名：TOUR HAZER II ver.2
- ・動作電圧：100VAC 50/60Hz
- ・消費電力：1,500W
- ・サイズ：535 x 250 x 410/mm
- ・重量：15.2kg

